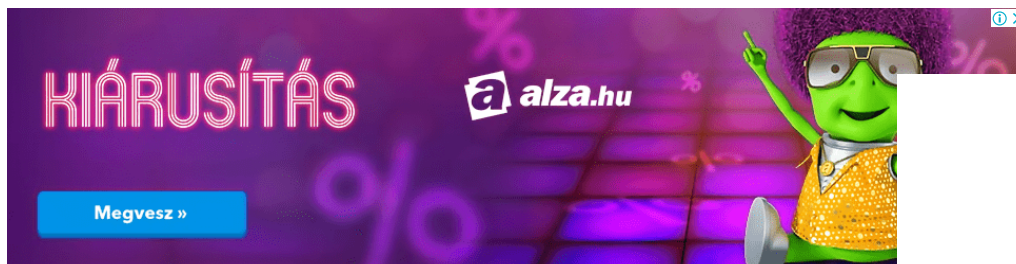


Használati útmutató Parkside PSBM 750 B3 Ütvefűró

Használati útmutatóra van szüksége Parkside PSBM 750 B3 Ütvefűró? Alább ingyenesen megtekintheti és letöltheti a PDF formátumú kézikönyvet. Ezenkívül gyakran ismételt kérdéseket, termékértékeléseket és felhasználói visszajelzéseket is olvashat, amelyek lehetővé teszik a termék optimális használatát. Ha nem erre a kézikönyvre van szüksége, lépjen velünk kapcsolatba.

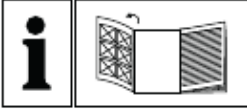
Is your product defective and the manual offers no solution? Go to a [Repair Café](#) for free repair services.

Használati útmutató



/// PARKSIDE®





HU

Olvasás előtt kattintson az ábrát tartalmazó oldalra és végezetül ismerje meg a készülék mindegyik funkcióját.

SI

Pred branjem odprite stran s slikami in se nato seznanite z vsemi funkcijami naprave.

CZ

Před čtením si otevřete stranu s obrázky a potom se seznamte se všemi funkcemi přístroje.

SK

Pred čítaním si odklopte stranu s obrázkami a potom sa oboznámte so všetkými funkciami prístroja.

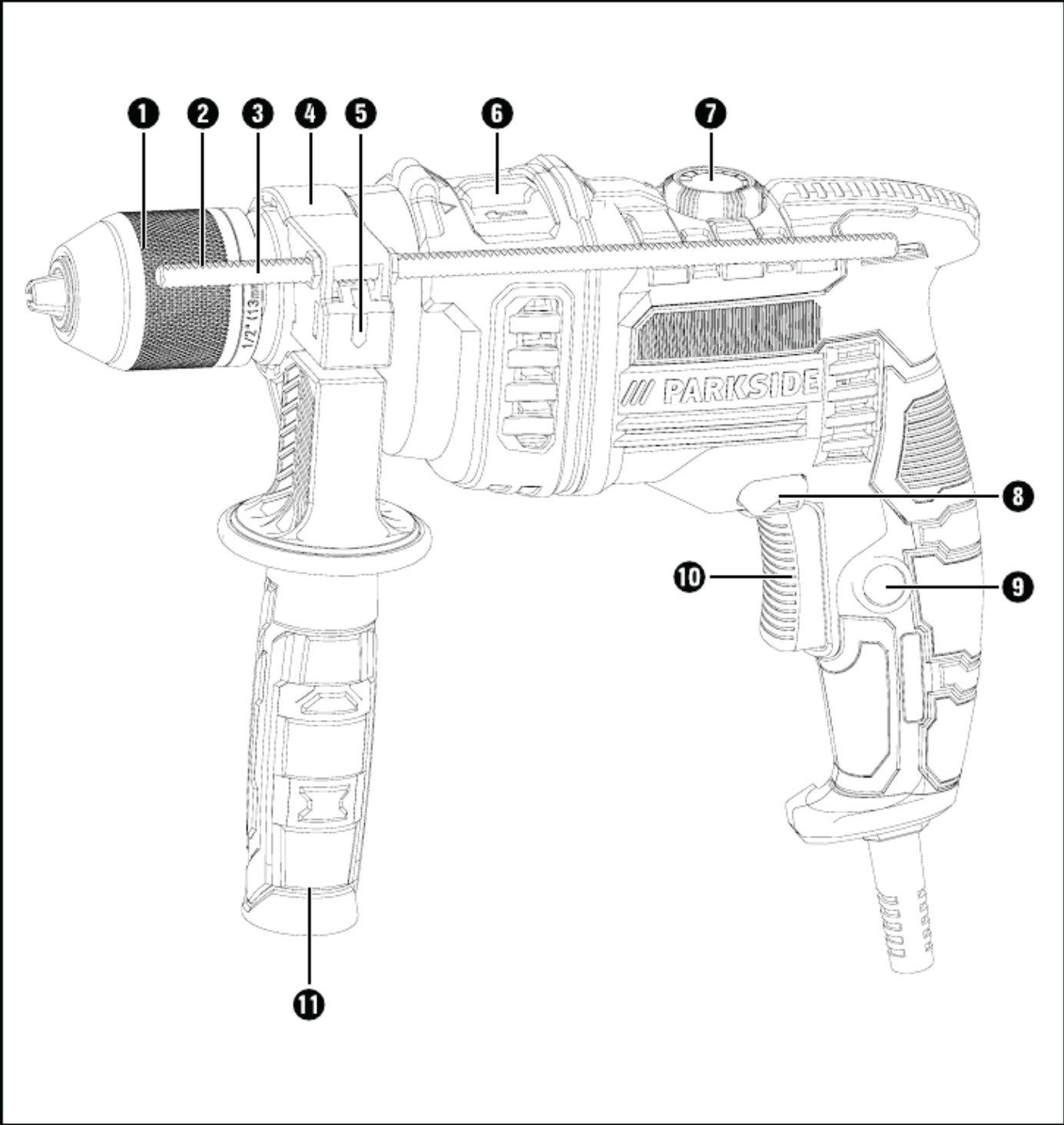
DE AT CH

Klappen Sie vor dem Lesen die Seite mit den Abbildungen aus und machen Sie sich anschließend mit allen Funktionen des Gerätes vertraut.

I/

HU	Az originál használati utasítás fordítása	Oldal	1
SI	Prevod originalnega navodila za uporabo	Stran	11
CZ	Překlad originálního provozního návodu	Strana	21
SK	Preklad originálneho návodu na obsluhu	Strana	31
DE/AT/CH	Originalbetriebsanleitung	Seite	41





Tartalomjegyzék

Bevezető	2
Rendeltetésszerű használat	2
Ábrázolt összetevők	2
A csomag tartalma	2
Műszaki adatok	2
Általános biztonsági utasítások elektromos kéziszerszámokhoz	3
1. Munkahelyi biztonság	3
2. Elektromos biztonság	3
3. Személyi biztonság	4
4. Az elektromos kéziszerszám használata és kezelése	4
5. Szerviz	5
Fúrógépekre vonatkozó biztonsági utasítások	5
Készülék-specifikus biztonsági utasítások	6
Eredeti tartozékok/ kiegészítő eszközök	6
Üzembe helyezés	6
Pótmarkolat	6
Mélységütköző	6
Szerszámcsere	7
Használat	7
Üzem mód kiválasztása	7
Forgásirány kiválasztása	7
Fordulatszám beállítása	7
Be- és kikapcsolás	7
Karbantartás és tisztítás	7
Ártalmatlanítás	8
A Kompernass Handels GmbH garanciája	8
Szerviz	9
Gyártja	9
Az eredeti megfelelőségi nyilatkozat fordítása	10



ÜTVEFÚRÓ PSBM 750 B3

Bevezető

Gratulálunk új készüléke megvásárlásához. Vásárlásával kiváló minőségű termék mellett döntött.

A használati útmutató a termék része. Fontos tudnivalókat tartalmaz a biztonságra, használatra és ártalmatlanításra vonatkozóan. A termék használata előtt ismerkedjen meg valamennyi használati és biztonsági utasítással. A terméket csak a leírtak szerint és a megadott célokra használja. A termék harmadik személynek történő továbbadása esetén adja át a készülékhez tartozó valamennyi leírást is.

Rendeltetészerű használat

A készülék az alábbi munkákhoz alkalmas:

- téglá, beton és kőzet ütvefúrása
- kőzet, fa és fém fúrása

A készülék minden más használata vagy módosítása nem rendeltetészerűnek minősül és jelentős balesetveszélyt okozhat.

A nem rendeltetészerű használatból eredő kárért a gyártó nem vállal felelősséget. A készülék nem alkalmas ipari használatra.


Ábrázolt összetevők

- 1 gyorsbefogó fúrótokmány
- 2 mélységütközőn lévő fogazat
- 3 mélységütköző
- 4 rögzítőgyűrű pótmarkolat
- 5 reteszelőgomb a mélységütközőhöz
- 6 funkcióválasztó kapcsoló
- 7 fordulatszám-szabályozó állítókerék
- 8 forgásirány-váltó kapcsoló
- 9 rögzítőgomb a be-, kikapcsolóhoz
- 10 Be-, kikapcsoló
- 11 pótmarkolat

A csomag tartalma

- 1 ütvefúró
- 1 pótmarkolat (felszerelve)
- 1 mélységütköző
- 1 hordtáska
- 1 használati útmutató

Műszaki adatok

Névleges teljesítményfelvétel:	750 W
Névleges feszültség:	230 V ~ 50 Hz (váltóáram)
Névleges üresjáratifordulatszám:	n_0 50-3000 min ⁻¹
Ütésszám:	max. 48000 min ⁻¹
Max. forgatónyomaték:	10 Nm
Fúrótokmány kapacitása:	
 :	Ø max. 13 mm
Max. fúróátmérő:	8 mm acélhoz 25 mm fához 10 mm betonhoz
Védelmi osztály:	II/□ (dupla szigetelés)

Zajkibocsátási érték:

A zaj mért értéke az EN 62841 szabványnak megfelelően került meghatározásra. Az elektromos kéziszerszám A-súlyozott zajszintjének jellemző értéke:

Hangnyomásszint:	$L_{pA} = 84,7$ dB(A)
Bizonytalansági érték K:	3 dB
Hangerőszint:	$L_{WA} = 95,7$ dB(A)
Bizonytalansági érték K:	3 dB



Viseljen hallásvédőt!



PSBM 750 B3



























































Rólunk

Minden kézikönyv, használati útmutató és felhasználói utasítás.

Official partner of

Repair Café

Manuall

Rólunk

Kapcsolat









































Loading...

Értékelés

Ossza meg velünk, mit gondol a Parkside PSBM 750 B3 Ütvefúró: értékelje a terméket. Szeretné megosztani a termékkel kapcsolatos tapasztalatát, vagy kérdése van? Írja megjegyzését az oldal alján lévő szövegdobozba.

Elégedett-e a(z) Parkside termékével?

👍 Igen 🙅 Nem

50%

50%

2 szavazás

Gyakran ismételt kérdések

Ügyfélszolgálati csapatunk keresi a hasznos termékinformációkat, és válaszol a gyakran ismételt kérdésekre. Amennyiben pontatlanságot talál a gyakran ismételt kérdésekben, a kapcsolatfelvételi űrlapon jelezze nekünk a hibát.

Mi a Parkside termékem modellszáma? ✔ Ellenőrzött

Bár néhány Parkside termék alternatív modellszámmal rendelkezik, mindegyiknek van IAN száma, amellyel a termék azonosítható.

[Hasznos volt](#) (198)

[megosztás](#)

Mi a különbség az ütvefúró és a fúrókalapács között? ✔ Ellenőrzött

Az ütvefúrókkal téglá- és habarcsfalakba fúrunk lyukat.

[Hasznos volt](#) (66)

[megosztás](#)

Fúró használata esetén hallásvédőt kell viselnem? ✔ Ellenőrzött

Igen. Bár a fúró által keltett zaj mennyisége márkánként és modellenként változhat, a tartósan nagy zajnak való kitettség tartós halláskárosodást okozhat. Ezért célszerű hallásvédőt viselni.

[Hasznos volt](#) (9)

[megosztás](#)

Csatlakozzon a termékről folytatott párbeszédhez

Név*

Kovács János

Üzenet*

Itt elmondhatja, mit gondol a termékről. Ha kérdése merül fel, előbb figyelmesen olvassa el a kézikönyvet. Kézikönyvet a kapcsolatfelvételi űrlap segítségével kérhet.

Értesítések fogadása

Küldés

Peter 16-07-2021

Kérem, hogyan változik a tokmány?

[válasz](#) | [Hasznos volt](#) (0)

(Translated by Google)

Peter Hoppan 16-07-2021

Hello, ki tudna tanácsot adni a tokmány cseréjéhez?

[válasz](#) | [Hasznos volt](#) (0)



(Translated by Google)

Peter Hoppan 16-07-2021

Hello, ki tudna tanácsot adni a tokmány cseréjéhez?

[← válasz](#) | [Hasznos volt](#) (0)

(Translated by Google)

A kézikönyvet eredetileg tette közzé a Parkside

Használati útmutató Parkside PSBM 750 B3 Ütvefúró

